

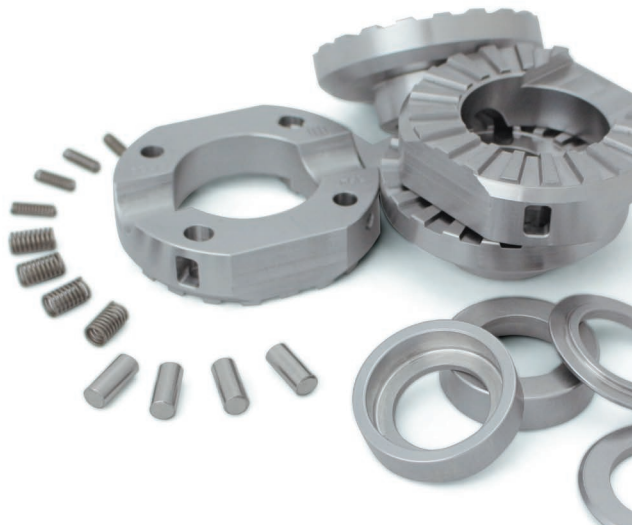


ИИТЕХНО
ТЮНИНГ ТРАНСМИССИИ

БЛОККА™

100% АВТОМАТИЧЕСКАЯ
БЛОКИРОВКА

ДЛЯ АВТОМОБИЛЕЙ JEEP
с мостами DANA 35 C-Clip



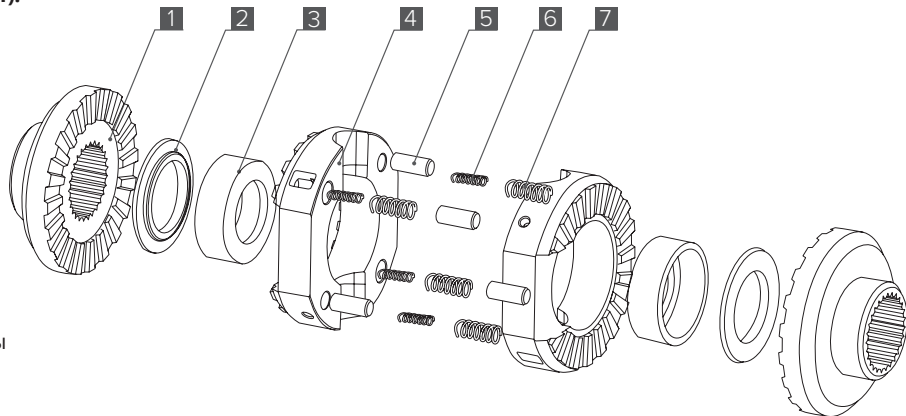
ИНСТРУКЦИЯ ПО УСТАНОВКЕ

- ⓘ **ВНИМАНИЕ:** Прежде чем приступить к работе по установке, полностью ознакомьтесь с данной инструкцией.
- ⓘ **ВНИМАНИЕ:** В связи с постоянной работой по совершенствованию изделия, повышающей его надёжность и улучшающей эксплуатационные характеристики, в конструкцию могут быть внесены незначительные изменения, не отражённые в настоящей инструкции.
- ⓘ **ВАЖНО:** Данная инструкция отражает только моменты, связанные с установкой Блоккит™ Jeep Dana 35 C-Clip, и используется совместно с руководством по ремонту и эксплуатации автомобиля вашей марки и модификации (далее по тексту – Руководством).
- ⓘ **ВАЖНО:** Перед началом работ убедитесь, что комплектность продукта соответствует заявленному перечню, а все необходимые инструменты, материалы и специальные приспособления имеются в наличии.



Элементы блокировки в комплекте (Рис. 1):

- 1- Муфта полуосевая – 2 шт.
- 2- Шайба – 2 шт.
- 3- Кольцо дистанционное – 2 шт.
- 4- Муфта распорная – 2 шт.
- 5- Штифты – 4 шт.
- 6- Пружинки малые – 4 шт.
- 7- Пружинки большие – 4 шт.



Инструменты:

Для установки Блокки™ не требуется дополнительных инструментов и специальных приспособлений, кроме тех, которые указаны в Руководстве.

Материалы:

Смазка консистентная (например, Литол-24).

Рис. 1



ЭТАП 1. Установка блокировки.

1. Разберите дифференциал моста согласно Руководству.
 - ❗ **ВНИМАНИЕ:** Извлеките полностью все содержимое корпуса. В дифференциале не должно остаться ни одной заводской детали.
 - ❗ **ВАЖНО:** Для упрощения сборки блокировки в корпусе дифференциала рекомендуем использовать консистентную смазку (см. раздел Материалы).
2. Установите в корпус дифференциала полуосевые муфты [1] (Рис. 2):

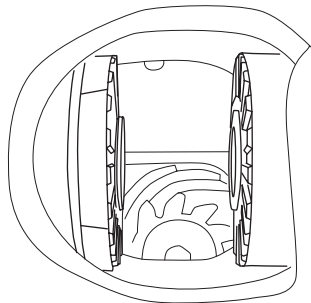
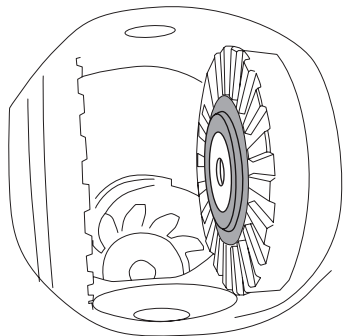


Рис. 2



ЭТАП 1. Установка блокировки.

3. Установите на полуось шайбу [2].



4. Установите стопор полуоси (рис. 3).

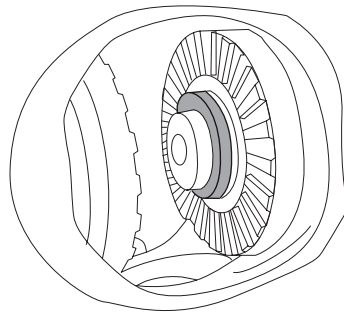


Рис. 3



ЭТАП 1. Установка блокировки.

5. Установите дистанционное кольцо [3], расположив его большим внутренним диаметром к полуосевой муфте (рис. 4):

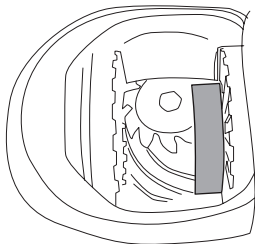


Рис. 4

6. Установите штифты [5] в овальные отверстия муфты распорной [4].

7. Установите распорную муфту [4] в дифференциал (Рис. 5):

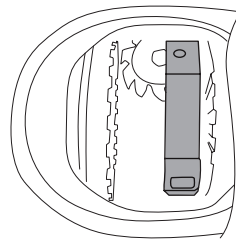


Рис. 5



ЭТАП 1. Установка блокировки.

8. Подготовьте муфту распорную к установке с другой стороны. Для этого установите в муфту кольцо дистанционное (**Рис. 6**):
9. Установите шайбу [2], расположив ее большим диаметром к зубьям муфты.
10. Штифты [5] поместите в овальные отверстия муфты распорной [4].
11. Установите муфту в корпус дифференциала.
12. Сместите шайбу в сторону полуосевой муфты [1] и сдвиньте полуось до тех пор, пока проточка под стопор полуоси не покажется в проточке на распорной муфте (**Рис. 7**):

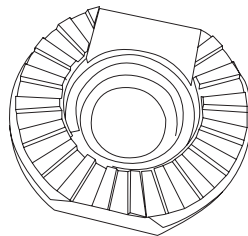


Рис. 6

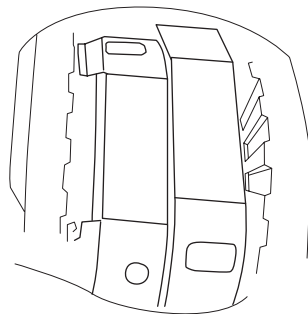


Рис. 7



ЭТАП 1. Установка блокировки.

Установите стопор полуоси.

13. Совместите пазы под ось сателлитов на распорных муфтах [4] и протолкните штифты через окна в противоположные муфты (Рис. 8).
14. Установите пружинки малые [6] в пружинки большие [7] и через окна заведите их в муфту (рис. 8).
15. Сдвиньте дистанционные кольца к распорным муфтам.

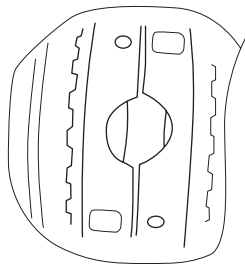


Рис. 8

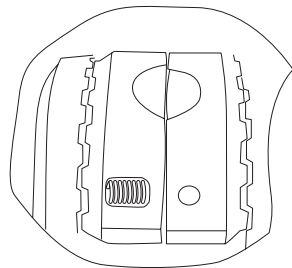


Рис. 9



ЭТАП 1. Установка блокировки.

16. Поверните блокировку до совмещения пазов в муфтах с отверстием под ось сателлитов в дифференциале и установите ось сателлитов (рис. 11).
17. Установите стопорный винт оси сателлитов и закрутите его моментом, указанным в Руководстве:

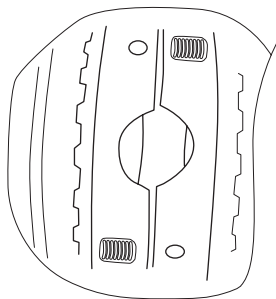


Рис. 10

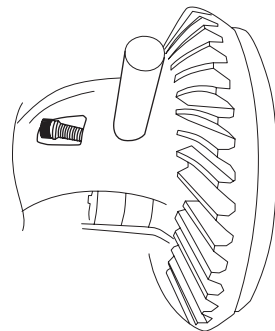


Рис. 11



ЭТАП 2. Эксплуатация.

Рекомендуемое масло: согласно рекомендациям завода-изготовителя для вашего климатического пояса.



ЭТАП 3.

Безопасность и эффективность эксплуатации автомобиля, оборудованного данной блокировкой, напрямую зависит от полного понимания принципов ее работы. Внимательно прочитайте руководство «Блокка™ – принцип работы и эксплуатация» и досконально разберитесь во всех тонкостях. Будьте осторожны и наслаждайтесь проходимостью.





www.izh-techno.ru

8-800-700-27-10

49.0218

© «ИЖ-ТЕХНО», 2017



20.10.31.061.000M