



ИИТЕХНО

ТЮНИНГ ТРАНСМИССИИ

БЛОККА™

100% АВТОМАТИЧЕСКАЯ
БЛОКИРОВКА

ДЛЯ АВТОМОБИЛЕЙ TOYOTA 7.5" И 8"/2



ИНСТРУКЦИЯ ПО УСТАНОВКЕ

- ⓘ **ВНИМАНИЕ:** Прежде чем приступить к работе по установке, полностью ознакомьтесь с данной инструкцией.
- ⓘ **ВНИМАНИЕ:** В связи с постоянной работой по совершенствованию изделия, повышающей его надёжность и улучшающей эксплуатационные характеристики, в конструкцию могут быть внесены незначительные изменения, не отражённые в настоящей инструкции.

Элементы блокировки в комплекте (Рис. 1):

1. Полуосевая муфта – 2 шт.
2. Дистанционное кольцо – 2 шт.
3. Распорная муфта – 2 шт.
4. Штифты – 4 шт.
5. Пружинки малые – 4 шт.
6. Пружинки большие – 4 шт.



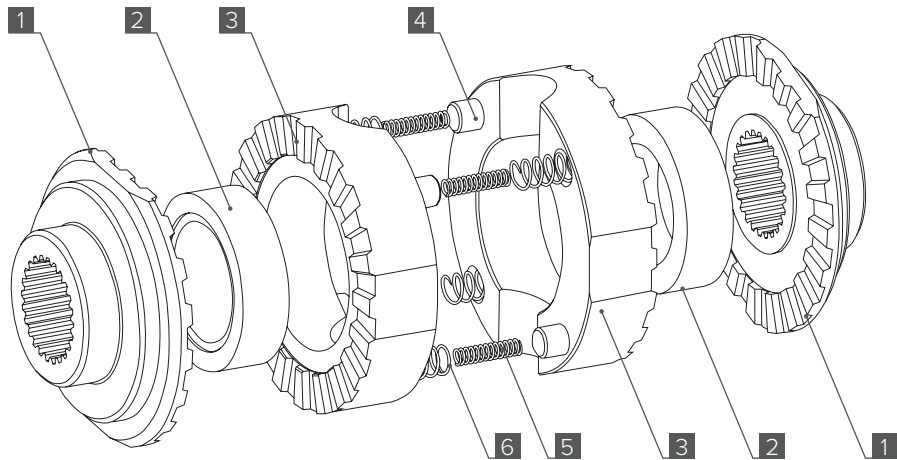


Рис. 1



ЭТАП 1. Установка блокировки.

Установка блокировки производится в оригинальный (заводской) корпус дифференциала. За пошаговой инструкцией по снятию и установке корпуса дифференциал, а также регулировке пятна контакта шестерен главной передачи обратитесь к документации по ремонту и эксплуатации автомобиля вашей марки и модификации.

1. Снимите ведомую шестерню главной передачи с корпуса дифференциала. Так же необходимо снять с корпуса дифференциала внутренние обоймы подшипников во избежание повреждения или загрязнения в случае повторного их использования.

Рекомендуем пометить взаимное расположение корпуса дифференциала и ведомой шестерни.

⚠ ВАЖНО: Помните, от состояния корпуса дифференциала зависит корректная работа блокировки.

2. Извлеките из корпуса ось сателлитов и удалите из него все содержимое: сателлиты, полуосевые шестерни и их опорные шайбы.
3. Удалите возможные загрязнения и остатки масла с корпуса дифференциала.



ЭТАП 1. Установка блокировки.

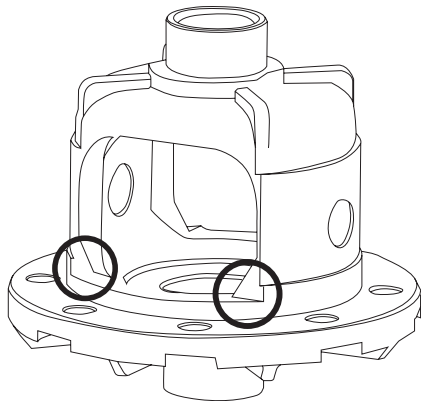


Рис. 2

4. Осмотрите ось сателлитов и корпус дифференциала на предмет наличия сколов, трещин, задиров или подобных повреждений. Посадочные места полуосевых муфт не должны иметь видимого износа, а установленная полуосевая муфта не должна иметь ощутимого радиального люфта.
- ❗ **ВАЖНО:** При наличии радиального люфта, замените корпус на новый или лучшего состояния. Помните, от состояния корпуса дифференциала зависит корректная работа блокировки.
5. В местах, помеченных на **Рис.2**, необходимо снять часть металла, используя круглый напильник или «дремель».



ЭТАП 1. Установка блокировки.

6. Для облегчения монтажа блокировки рекомендуется корпус дифференциала зажать в тисках, расположив его ось вращения в горизонтальной плоскости.
7. Поместите в корпус дифференциала полуосевые муфты **[1]** (Рис.3).
- ⓘ **ВНИМАНИЕ: Опорные шайбы из-под полуосевых муфт убираются и при установке блокировки не ставятся.**
8. В распорные муфты **[3]** поместите штифты (цилиндрические колодцы) и пружинки (продолговатые колодцы), причем в большие пружинки следует поместить малые, немного смазав их консистентной смазкой (литол) для препятствия выпадения пружин из колодцев.
9. В каждую из распорных муфт **[3]** поместите дистанционные кольца **[2]**. Сориентируйте дистанционные кольца таким образом, чтобы проточки в них в дальнейшем были обращены к полуосевым муфтам.



ЭТАП 1. Установка блокировки.

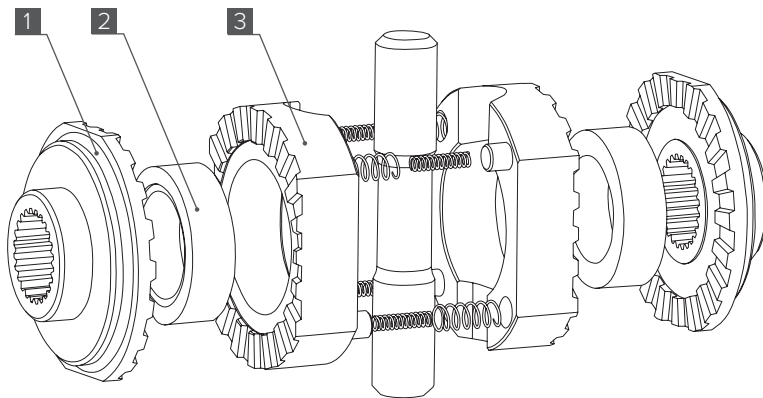


Рис. 3



ЭТАП 1. Установка блокировки.

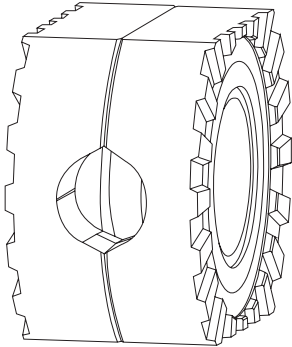


Рис. 4

10. Объедините обе распорные муфты со штифтами, пружинками и дистанционными кольцами в сборе в один пакет. Штифты одной муфты должны быть расположены напротив колодцев с пружинками другой муфты (**Рис.4**).
11. Сжимая собранный пакет, поместите его в корпус дифференциала.
12. Поверните блокировку до совмещения паза под ось сателлитов с отверстием в корпусе.



ЭТАП 1. Установка блокировки.

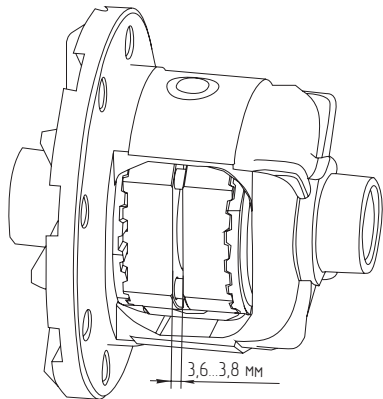


Рис. 5

13. Отодвиньте дистанционные кольца к полуосевым муфтам и установите ось сателлитов на место.
14. Используя набор плоских щупов, измерьте зазор между муфтами как показано на **Рис.5**. Зазор должен составлять от 3,6 до 3,8 мм.

ВНИМАНИЕ: Если зазор не укладывается в интервал от 3,6 до 3,8 мм, корпус дифференциала необходимо заменить.

15. Согласно документации по ремонту и эксплуатации автомобиля вашей марки и модификации, произведите окончательную сборку редуктора и установите его в корпус моста. При необходимости произведите регулировку шестерен главной передачи.



ЭТАП 2. Проверка работоспособности блокировки.

Для проверки корректности установки и работоспособности блокировки выполните следующие действия:

1. Вывесите оба колеса моста, в который была установлена блокировка.
2. Поставьте КПП на передачу, чтобы заблокировать вращение карданного вала.
3. Вращайте одно из колес по ходу движения до тех пор, пока оно не остановится, и зафиксируйте его.
4. Вращайте другое колесо в противоположном направлении. Блокировка должна размыкаться с характерными щелчками.
5. Теперь вращайте первое колесо против движения до тех пор, пока оно не будет заблокировано, а второе по ходу движения. Также должны раздаваться характерные щелчки при разблокировке.
6. Повторите шаги 2–4, только теперь блокируя второе колесо и вращая первое.



ЭТАП 3. Эксплуатация.

Рекомендуемое масло: согласно рекомендациям завода-изготовителя для вашего климатического пояса.

Безопасность и эффективность эксплуатации автомобиля, оборудованного данной блокировкой, напрямую зависит от полного понимания принципов ее работы. Внимательно прочитайте руководство «Блокка™ – принцип работы и эксплуатация» и досконально разберитесь во всех тонкостях. Будьте осторожны и наслаждайтесь проходимостью.





www.izh-techno.ru

8-800-700-27-10

18.0817

© «ИЖ-ТЕХНО», 2017



70.00.34.001.000M