



ИИТЕХНО
ТЮНИНГ ТРАНСМИССИИ

Принудительная блокировка УАЗ

с пневматическим приводом

МОСТ ТИМКЕН:
ГРАЖДАНСКИЙ МОСТ, ГИБРИДНЫЙ МОСТ



ИНСТРУКЦИЯ ПО УСТАНОВКЕ

- ⓘ **ВНИМАНИЕ:** Прежде чем приступить к работе по установке, полностью ознакомьтесь с данной инструкцией.
- ⓘ **В связи с постоянной работой по совершенствованию изделия, повышающей его надёжность и улучшающей условия эксплуатации, в конструкцию могут быть внесены незначительные изменения, не отраженные в настоящей инструкции.**



Элементы блокировки в комплекте (Рис. 1):

- 1- Дифференциал в сборе – 1 шт.
- 2- Пневматический привод в сборе – 1 шт., состоящий из:
 - 2.1- Корпус подшипника – 1 шт.
 - 2.2- Актуатор – 1 шт.
 - 2.3- Болты крепления актуатора М4х10 – 4 шт.
- 3- Защитный кожух штуцера ввода воздуха в мост – 1 шт.
- 4- Фитинг пневматического привода угловой – 1 шт.
- 5.1- Фитинг прямой для штуцера ввода воздуха в мост – 1 шт.
- 5.2- Фитинг прямой пневматического привода – 1 шт.
- 6- Трубка – 0,2 м.
- 7- Штуцер ввода воздуха в мост – 1 шт.
- 8- Штуцер-«ёлочка» для штуцера ввода воздуха в мост – 1 шт.
- 9- Кольцо дистанционное – 1 шт.
- 10- Подшипник JLM-104948110 – 1 шт.
- 11- Болты М6х30 – 4 шт.

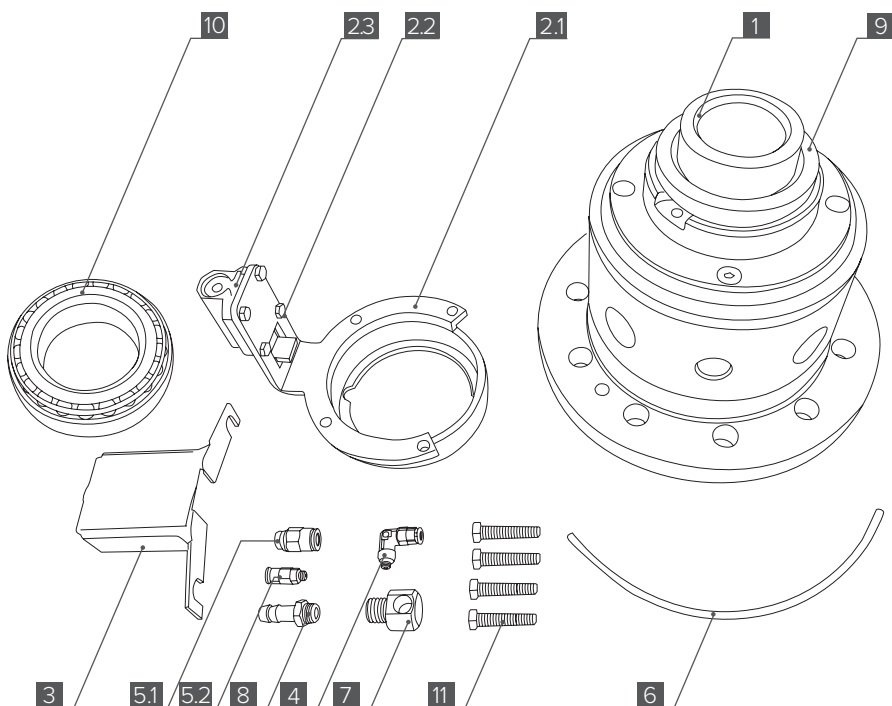


Рис. 1



Технические характеристики:

- Рабочее давление – 6...8 атм.
- Рекомендуемое давление – 8 атм.
- Рекомендуется использовать трансмиссионное масло API GL-5 75W-140.

Инструменты:

- Стандартный набор слесарного инструмента.
- Индикатор часового типа и штатив на магнитном основании для проверки зазора главной передачи.
- Динамометрический ключ (см. руководство по обслуживанию автомобиля для определения диапазона требуемого крутящего момента затяжки крепежа).
- Резервуар для масла.
- Дрель, сверло на 10,7–10,8 мм.
- Шарнирный двулапый съёмник подшипников или съёмник сепараторного типа.
- Пресс и оправки для посадки подшипников дифференциала.
- Набор измерительных щупов.
- Метчик M12x1.25 для нарезания метрической резьбы.
- УШМ с диаметром круга 125 мм.
- Шестигранник на 4.

Материалы:

- Фиксатор резьбовых соединений (например, Loctite №272 или аналог).
- Герметик-прокладка, либо паронитовая прокладка картера моста.
- 1 литр трансмиссионного масла вязкостью 75W-140 для полной его замены.

❗ **ВАЖНО:** не допускается использование масла для LSD-дифференциалов.



ЭТАП 1. Снятие дифференциала

За пошаговой инструкцией по снятию штатного дифференциала, а также регулировке пятна контакта шестерен главной передачи обратитесь к документации по ремонту и эксплуатации автомобиля вашей марки и модификации.



ЭТАП 2. Доработка картера моста

1. Просверлите сквозное отверстие диаметром 10,7 – 10,8 мм в технологическом приливе верхней части картера моста, отступив 45 мм от края картера (**Рис. 2**).

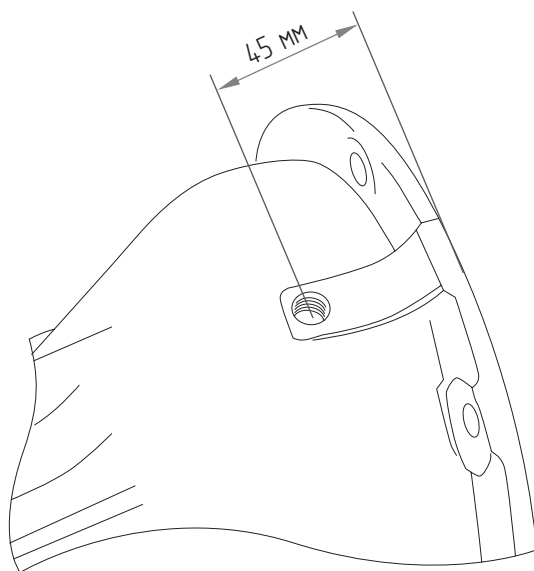


Рис. 2

2. Нарежьте внутреннюю резьбу в отверстии метчиком М12х1.25.

ⓘ **ВАЖНО:** Картер моста подлежит обязательной доработке перед запрессовкой корпуса подшипника [2.1]. В противном случае, собрать мост не получится.



ЭТАП 2. Доработка картера моста

3. Поставьте корпус подшипника [2.1] на дно картера моста. Расположите его таким образом, чтобы центр отверстия для подвода воздуха **A** проецировался на левую грань кронштейна подшипника **B**. Для этого вставьте трубку [6] в отверстие **A**. Трубка должна проходить строго по левой грани кронштейна, не упираясь в него (**Рис. 3**):

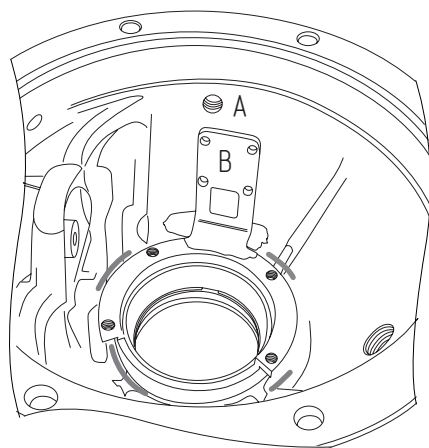


Рис. 3

4. Разметьте на рёбрах картера моста места для доработки, а также тот участок картера моста, который предстоит доработать для последующей установки актуатора [2.2]. Для этого обведите корпус подшипника маркером по внешнему контуру (на **Рис. 3** выделено серым).
5. Доработайте отмеченные маркером участки картера моста, используя УШМ с диаметром круга 125 мм.
6. Запрессуйте корпус подшипника [2.1] в картер моста.
- ⓘ **ВАЖНО:** Убедитесь в том, что края корпуса подшипника [2.1] и кронштейна не соприкасаются со стенками картера.
7. Выпрессуйте корпус подшипника. Для этого используйте болты М6х30 [11].
- ⓘ **ВАЖНО:** перед тем, как выкрутить болты, обратите внимание на состояние резьбы на выступающей их части. Если резьба болтов была смята в процессе выпрессовки, необходимо механически удалить поврежденные участки для сохранения целостности резьбовых отверстий в корпусе подшипника.



ЭТАП 3. Запрессовка подшипника

1. Запрессуйте внешнюю обойму подшипника **[10]** в корпус подшипника **[2.1]**. Запрессуйте внутреннюю обойму подшипника **[2.1]** на корпус блокировки.
2. Возьмите корпус дифференциала **[1]** принудительной блокировки. На дифференциал со стороны главной пары установите дистанционное кольцо **[9]**, расположив его внутренней фаской в сторону корпуса дифференциала.
3. Установите подшипник 6-7510 (заводской) на дифференциал со стороны главной пары.
4. Установите на корпус дифференциала шестерню ведомую главной передачи, используя штатные болты крепления главной пары.

ЭТАП 4. Регулировка главной пары

Произведите регулировку шестерён главной пары согласно документации по ремонту и эксплуатации автомобиля вашей марки и модификации.

Вкрутите в резьбовое отверстие в актуаторе **[2.2]** угловой фитинг **[4]** (**Рис. 4**).



ЭТАП 5. Установка и регулировка актуатора

1. Прикрепите актуатор к кронштейну корпуса подшипника **[2.1]**, при этом болты крепления актуатора М4х10 **[2.3]** не закручивайте до конца, а наживите (**Рис. 4**).

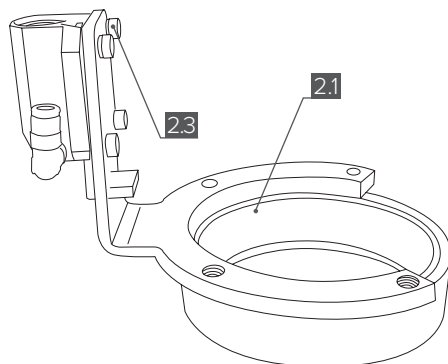


Рис. 4

2. Приподнимите фланец включения блокировки **A** для того, чтобы установить пневматический привод в сборе **[2]** (**Рис. 5**).

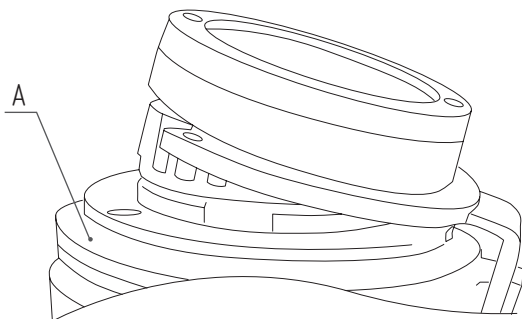


Рис. 5



ЭТАП 5. Установка и регулировка актуатора

3. Вилку корпуса подшипника **A** заведите в паз фланца **B** (Рис. 6).

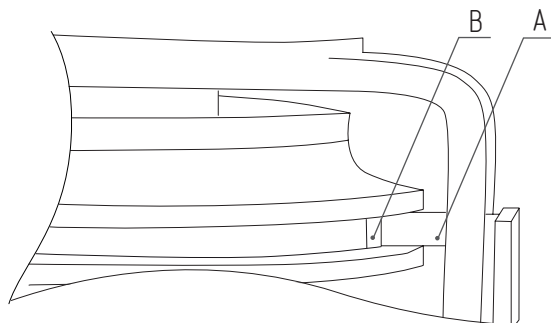


Рис. 6

4. Установите пневматический привод в сборе одним из двух способов:
- 4.1. Подайте воздух в пневматический привод **[2]** (6–8 атм.), тем самым сместив фланец в сторону корпуса дифференциала.
 - 4.2 Установите корпус подшипника **[2.1]** на блокировку. Вставьте отвертку в паз вилки привода и приподнимите корпус подшипника. Это приведёт к сжатию пружины, расположенной внутри актуатора, необходимому для установки пневматического привода (Рис. 7).

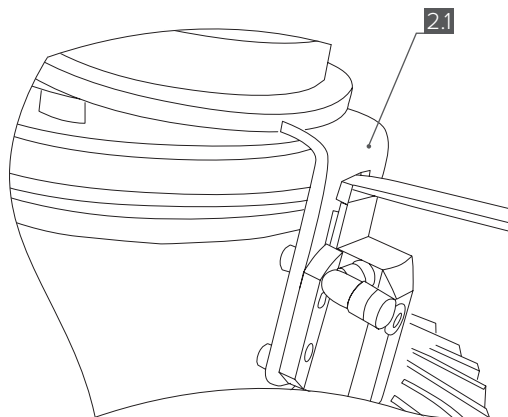


Рис. 7



ЭТАП 5. Установка и регулировка актуатора

5. Отрегулируйте зазор между вилкой и фланцем при помощи щупа, установив его на всю плоскость прилегания вилки так, чтобы величина зазора составила 0,1 мм от нижнего края фланца. Зафиксируйте актуатор [2.2] при помощи болтов М4х10 [2.3] В, как показано на **рис. 8**

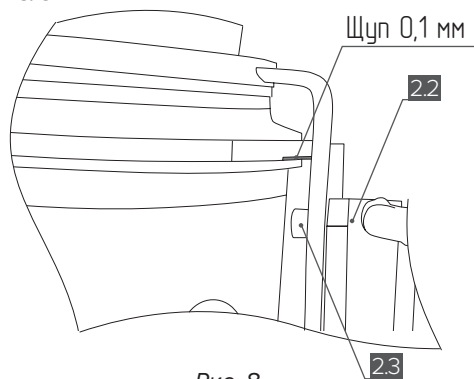


Рис. 8

- ❗ **ВАЖНО: наличие зазора обязательно, так как это позволит избежать затирания вилки привода в процессе эксплуатации.**

6. Крышка корпуса дифференциала имеет 2 проточки для съёмника подшипника. Актуатор **А** [2.2] расположите на одной линии с болтом крепления главной пары (и проточкой **В** (Рис. 9).

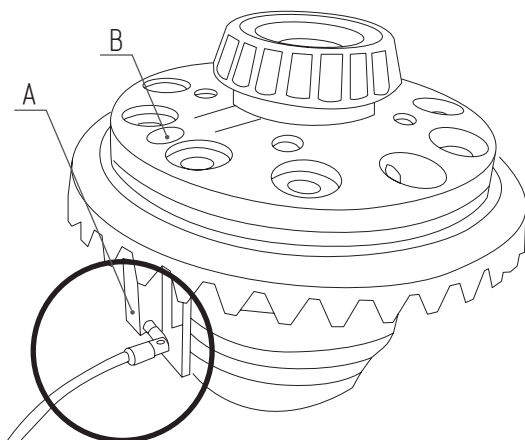


Рис. 9



ЭТАП 5. Установка и регулировка актуатора

7. Установите трубку подвода воздуха [6] в угловой фитинг актуатора [4].
8. Удерживая дифференциал в сборе с пневматическим приводом на весу, выведите трубку через отверстие для подачи воздуха в мост.
9. Установите дифференциал в сборе в картер моста, ориентируясь на доработанные участки.
10. Отрежьте лишний кусок трубки, отступив 20 мм от отверстия в картере моста.
11. Вставьте уплотнительное кольцо в штуцер [7] и вкрутите в него фитинг [5.1 или 8].
12. Вставьте трубку в фитинг 5.2 до упора. Проверьте надёжность фиксации трубки в фитинге.
13. Вкрутите в отверстие картера моста штуцер ввода воздуха в мост [7].
14. Затяните фитинг ключом на 17.
15. Подайте воздух в штуцер ввода воздуха (6–8 атм.) – он сместит фланец в сторону корпуса дифференциала – при этом произойдет включение блокировки дифференциала (для включения блокировки может потребоваться вращение одной из полуосевых шестерён).
16. Сбросьте давление с пневматического привода – вилка с фланцем должны вернуться в исходное положение.
17. Вращая колеса, убедитесь в том, что дифференциал разблокирован и выполняет свои функции.



ЭТАП 6. Сборка картера моста

1. Стяните половинки корпуса восемью болтами с моментом затяжки, указанным в документации по ремонту и эксплуатации автомобиля вашей марки и модификации. В качестве прокладки моста используйте герметик или паронитовую прокладку.
2. Доработайте приливы под болты, используя УШМ, для плотного прилегания кожуха к картеру моста.

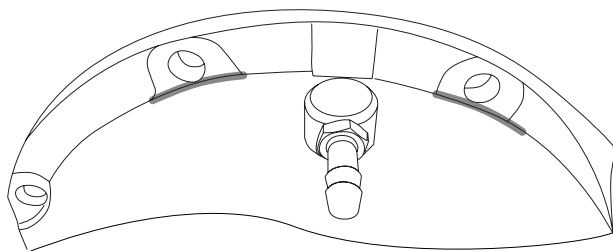


Рис. 10

3. Установите защитный кожух штуцера ввода воздуха в мост [3] под два верхних болта крепления крышки к картеру (Рис. 11).

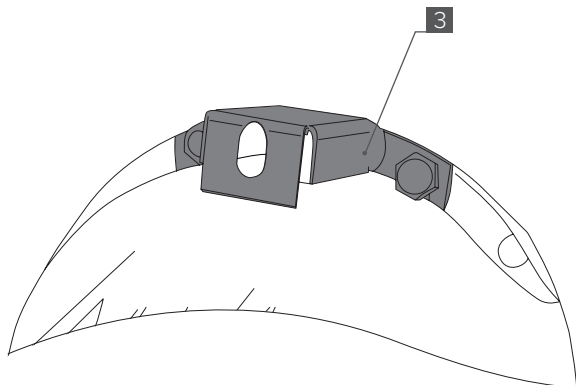


Рис. 11



ЭТАП 7. Снятие дифференциала

1. Открутите 4 винта на 5–7 мм (отмечено чёрным), используя шестигранник (**Рис. 12**).
2. Аккуратно извлеките корпус дифференциала из картера моста.
3. Обезжирьте винты, смажьте их разъемным фиксатором резьбы и закрутите до упора.

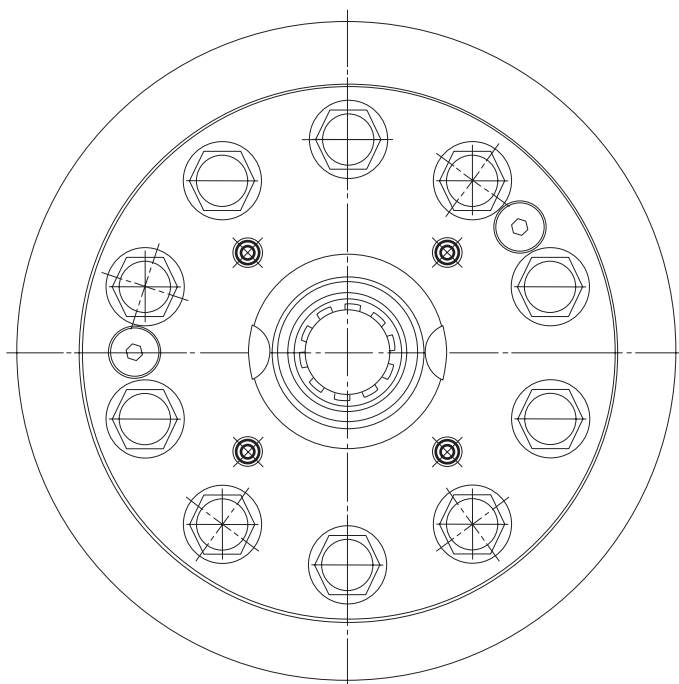


Рис. 12



ЭТАП 8. Эксплуатация и гарантия

1. Запрещается включать блокировку на движущемся автомобиле.
2. Запрещается двигаться по дорогам общего пользования с включённой блокировкой дифференциала.
3. Гарантия не распространяется на блокировку со следами внешнего механического воздействия.
4. Гарантия не распространяется на блокировку со следами локального нагрева.

Рекомендуемое масло: 75W-140 API GL-5.





www.izh-techno.ru

8-800-700-27-10



90.00.31.104.000M